

Urmo  
Kaina.lt

Urmo  
Kaina.lt

Urmo  
Kaina.lt

Urmo  
Kaina.lt

Urmo  
Kaina.lt

## Kištukinio termostato BN30

### VARTOTOJO VADOVAS

U  
Ka

U  
Ka



Urmo  
Kaina.lt

Urmo  
Kaina.lt

Urmo  
Kaina.lt

## BENDROJI DALIS

Prieš naudodami prietaisą, naudojimo instrukciją atidžiai perskaitykite net ir tuo atveju, kai žinote, kaip naudotis panašaus tipo prietaisais. Prietaisą naudokite tik taip, kaip nurodyta šioje instrukcijoje. Išsaugokite instrukciją, kad prireikus galėtumėte ja pasinaudoti ateityje. Taip pat rekomenduojame iki garantinio aptarnavimo laikotarpio pabaigos išsaugoti originalią pakuotę, kasos čekį ir garantinį taloną. Gaminį transportuokite tik originalioje pakuotėje.

Šis prietaisas nėra skirtas naudoti asmenims (įskaitant vaikus) su sumažėjusiomis fizinėmis, jutiminėmis ar protinėmis galimybėmis arba turintiems per mažai patirties bei žinių, nebent juos prižiūrėtų ar apmokytų naudotis prietaisu už jų saugą atsakingas asmuo. Prižiūrėkite vaikus, kad jie nežaistų su prietaisu. Prieš prijungdami prietaisą prie elektros tinklo lizdo, patikrinkite, ar prietaiso techninių duomenų plokštelėje nurodyta įtampa atitinka jūsų namuose tiekiamos elektros energijos įtampą.

Nestatykite prietaiso šalia vonios, dušo ar baseino. Nenardinkite maitinimo laido ir kištuko į vandenį, nelaikykite jų drėgmėje. Nepurškite prietaiso vandeniu ar kitu skysčiu. Neplaukite prietaiso po tekančiu vandeniu ir nenardinkite į vandenį ar kitą skystį. Prietaisas skirtas tik buitiniam naudojimui. Nesinaudokite prietaisu pramoninėje aplinkoje ar lauke. Šalia prietaiso nenaudokite aerozolių. Jeigu prietaisu nesinaudosite, padėkite jį ten, kur negalėtų pasiekti vaikai. Jeigu prietaisas į vaiko rankas pateks be suaugusiojo priežiūros, vaikas gali susižeisti arba sugadinti prietaisą. Kai prietaisu nesinaudojate, jį paliekate be priežiūros, prieš surinkdami, išardydami ar valydami, visuomet ištraukite kištuką iš elektros tinklo lizdo. Nestatykite prietaiso šalia atviros ugnies ar prietaisų bei įrenginių, kurie gali būti šilumos šaltiniai. Jei pastebėjote, kad maitinimo laidas, jo kištukas ar pats prietaisas pažeistas ar blogai veikia, joki būdu nesinaudokite prietaisu. Pažeistą maitinimo laidą turi keisti tik kvalifikuotas specialistas. Jeigu pažeistas maitinimo laidas ar laido kištukas, prietaisu nesinaudokite. Nedėkite laido šalia karštų paviršių ar ant aštrių daiktų. Neprispauskite laido sunkiais daiktais, junkite laidą taip, kad ant jo niekas neužmintų ir neužkliūtų už laido. Nepalikite laido, kabančio per stalo kraštą ar besiliečiančio su karštu paviršiumi. Išjungdami prietaisą iš maitinimo tinklo, netraukite per jėgą už laido - galite sugadinti laidą ar elektros lizdą. Suimkite kištuką ir švelniai ištraukite jį iš elektros tinklo lizdo. Prietaisą naudokite tik pagal paskirtį.

## NURODYMAI, KAIP IŠMESTI PANAUDOTAS PAKAVIMO MEDŽIAGAS

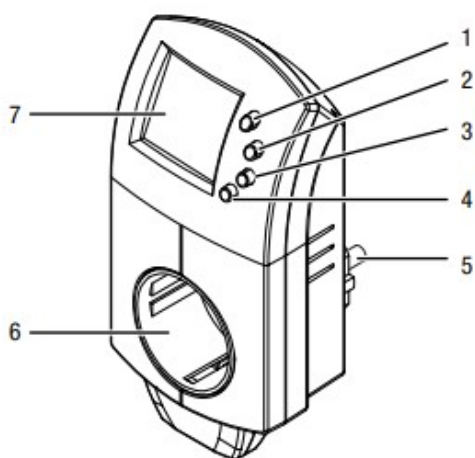
Išmeskite pakavimo medžiagas į tam skirtą atliekų išmetimo vietą.

## ELEKTRONINIŲ IR ELEKTRINIŲ BUITINIŲ PRIETAISŲ IŠMETIMO INSTRUKCIJA

Šis ant gaminių pažymėtas arba originaliuose dokumentuose esantis ženklas reiškia, kad panaudotų elektrinių arba elektroninių įrenginių negalima išmesti kartu su standartinėmis buitinėmis atliekomis. Siekiant šiuos gaminius išmesti, perdirbti ar pakeisti susidėvėjusius įrenginius naujais, juos reikia atiduoti į nustatytus atliekų surinkimo punktus. Arba, alternatyviai, kai kuriose Europos Sąjungos valstybėse narėse arba kitose Europos šalyse įsigydami atitinkamą naują gaminį, senus gaminius galite gražinti vietos pardavėjams. Tinkamai išmesdami šį gaminį, padėsite tausoti brangius gamtinius išteklius ir išvengti potencialiai neigiamo poveikio aplinkai, kuris gali būti padarytas netinkamai išmetus atliekas. Išsamesnės informacijos pasiteiraukite savo savivaldybėje arba artimiausiame atliekų surinkimo punkte. Atsižvelgiant į nacionalinius teisės aktus, už netinkamą šio tipo atliekų išmetimą gali būti taikomos nuobaudos. Europos Sąjungos valstybių narių verslo subjektams Jeigu norite išmesti elektrinius arba elektroninius prietaisus, reikiamos informacijos teiraukitės pas savo pardavėją arba tiekėją. Atliekų išmetimas kitose, ne Europos Sąjungos šalyse Šis ženklas galioja Europos Sąjungoje. Jeigu norite išmesti šį gaminį, teiraukitės reikiamos informacijos apie tinkamą atliekų išmetimo būdą vietos savivaldybėje arba pas savo pardavėją. Šis gaminytis atitinka ES reglamento dėl elektromagnetinio suderinamumo ir elektros saugos reikalavimus. Šis gaminytis atitinka visus atitinkamus pagrindinius ES reglamentų reikalavimus.

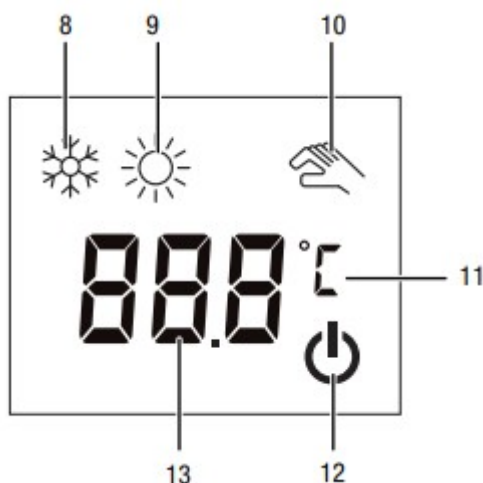
Tekstas, dizainas ir techninė specifikacija gali būti keičiami be išankstinio įspėjimo ir mes pasilikame teisę daryti šiuos pakeitimus.

## Išdėstymas



1. SET (nustatymo) mygtukas
2. UP (pasirinkimo į viršų) mygtukas
3. DOWN (pasirinkimo į apačią) mygtukas
4. POWER (maitinimo) mygtukas
5. Rozetės jungtis
6. Jungtis išoriniam įrenginiui (adapteris)
7. Ekranas

## Ekranas



8. Vėsinimo režimas
9. Šildymo režimas
10. SET (nustatymo) indikacinė lemputė
11. °C / °F indikacinė lemputė
12. OFF (maitinimo) indikacinė lemputė
13. Pasirinkta vertė arba esama kambario temperatūra

## Naudojimas

### Įrenginio įjungimas

1. Prijunkite termostatą į rozetę.
2. Prijunkite išorinį įrenginį.
3. Spauskite maitinimo mygtuką (4)
  - Įrenginys įjungtas.
  - Maitinimo (12) indikacinė lemputė neatsiranda ekrane.

### Režimo nustatymas

#### Pastebėjimas:

Jeigu norima temperatūra yra žemesnė, nei esama kambario temperatūra, naudokite **vėsinimo** režimą.  
Jeigu norima temperatūra yra aukštesnė, nei esama kambario temperatūra, naudokite **šildymo** režimą.

✓ Įrenginys yra išjungtas.

1. Spauskite ir palaikykite pasirinkimo į apačią mygtuką (3) maždaug 5-ias sekundes, kad pakeisti režimą tarp šildymo ir vėsinimo.

## Matavimo vieneto keitimas

- ✓ Įrenginys yra įjungtas.

1. Spauskite ir palaikykite režimo nustatymo mygtuką (1) maždaug 5-ias sekundes, kad pakeisti temperatūros matavimo vienetą tarp Celsijaus ir Farenheito ir atvirkščiai.

## Norimos temperatūros nustatymas

### Vėsinimo režimas:

Vėsinimo režime, norima temperatūra turėtų būti 2 °C žemesnė, nei esama kambario temperatūra, kitaip įrenginys neįjungs adapterio. Jeigu kambario temperatūra žemesnė, nei nustatyta vertė, įrenginys išjungs adapterį.

- ✓ Vėsinimo režimas įjungtas.

1. Spauskite pasirinkimo į viršų mygtuką (2) arba pasirinkimo į apačią (3) mygtuką, kad keisti norimą temperatūrą.

→ Nustatymo (10) indikacinė lemputė sumirksi.

2. Luktelėkite, kol nustatymo (10) indikacinė lemputė nebemirksės.

→ Pasirinkta vertė išsaugota.

→ Vėsinimo režimo indikacinė lemputė (8) mirksi.

→ Po maždaug vienos minutės, įrenginys įjungs adapterį.

### Šildymo režimas

Šildymo režime, norima temperatūra turėtų būti 1 °C aukštesnė, nei kambario temperatūra, kitaip įrenginys neįjungs adapterio. Jeigu kambario temperatūra aukštesnė, nei nustatyta vertė, įrenginys išjungs adapterį.

- ✓ Šildymo režimas įjungtas.

1. Spauskite pasirinkimo į viršų mygtuką (2) arba pasirinkimo į apačią (3) mygtuką, kad keisti norimą temperatūrą.

→ Nustatymo (10) indikacinė lemputė sumirksi.

2. Luktelėkite, kol nustatymo (10) indikacinė lemputė nebemirksės.

→ Pasirinkta vertė išsaugota.

→ Vėsinimo režimo indikacinė lemputė (9) mirksi.

→ Po maždaug vienos minutės, įrenginys įjungs adapterį.

## Įrenginio išjungimas

1. Spauskite maitinimo mygtuką (4).

→ Maitinimo (12) indikacinė lemputė atsiranda ekrane.

→ Adapteris atsijungia nepriklausomai nuo pasirinktos temperatūros, ar esamos kambario temperatūros.

## Valymas

Įrenginį galite valyti su minkšta, drėgna, neturinčia pūkelių šluoste. Įsitikinkite, kad drėgmė nepatenka į įrenginio vidų. Nenaudokite purškiamų skysčių, tirpiklių, alkoholio turinčių valymo priemonių. Sudrėkinimui galite naudoti tik vandeniu sudrėkinta šluostę.

## Sandėliavimas

Kuomet įrenginys ilgą laiką nenaudojamas, jis turėtų būti sandėliuojamas pagal nurodytas sąlygas:

- Laikomas sausoje aplinkoje.
- Apsaugotas nuo dulkių ir tiesioginių saulės spindulių.
- Su uždangalu, kuris apsaugotu nuo dulkių (jeigu būtina).

## Transportavimas

Įrenginio transportavimui naudokite pritaikytą tam pritaikytą maišelį, kad įrenginys būtų apsaugotas nuo išorinių veiksnių.