

Urmo
Kaina.lt

Urmo
Kaina.lt

Urmo
Kaina.lt

Urmo
Kaina.lt

Urmo
Kaina.lt

Termovizorius TM02D VARTOTOJO VADOVAS

Urmo
Kaina.lt

Urmo
Kaina.lt



Urmo
Kaina.lt

Urmo
Kaina.lt

Urmo
Kaina.lt

Urmo
Kaina.lt

Urmo
Kaina.lt

BENDROJI DALIS

Prieš naudodami prietaisą, naudojimo instrukciją atidžiai perskaitykite net ir tuo atveju, kai žinote, kaip naudotis panašaus tipo prietaisais. Prietaisą naudokite tik taip, kaip nurodyta šioje instrukcijoje. Išsaugokite instrukciją, kad prireikus galėtumėte ja pasinaudoti ateityje. Taip pat rekomenduojame iki garantinio aptarnavimo laikotarpio pabaigos išsaugoti originalią pakuotę, kasos čekį ir garantinį taloną. Gaminį transportuokite tik originalioje pakuotėje.

Šis prietaisas nėra skirtas naudoti asmenims (įskaitant vaikus) su sumažėjusiomis fizinėmis, jutimomis ar protinėmis galimybėmis arba turintiems per mažai patirties bei žinių, nebent juos prižiūrėtų ar apmokytų naudotis prietaisu už jų saugą atsakingas asmuo. Prižiūrėkite vaikus, kad jie nežaistų su prietaisu. Prieš prijungdami prietaisą prie elektros tinklo lizdo, patikrinkite, ar prietaiso techninių duomenų plokštelėje nurodyta įtampa atitinka jūsų namuose tiekiamos elektros energijos įtampą.

Nestatykite prietaiso šalia vonios, dušo ar baseino. Nenardinkite maitinimo laido ir kištuko į vandenį, nelaikykite jų drėgmėje. Nepurškite prietaiso vandeniu ar kitu skysčiu. Neplaukite prietaiso po tekančiu vandeniu ir nenardinkite į vandenį ar kitą skystį. Prietaisas skirtas tik buitiniam naudojimui. Nesinaudokite prietaisu pramoninėje aplinkoje ar lauke. Šalia prietaiso nenaudokite aerozolių. Jeigu prietaisu nesinaudosite, padėkite jį ten, kur negalėtų pasiekti vaikai. Jeigu prietaisas į vaiko rankas pateks be suaugusiojo priežiūros, vaikas gali susižeisti arba sugadinti prietaisą. Kai prietaisu nesinaudojate, jį paliekate be priežiūros, prieš surinkdami, išardydami ar valydami, visuomet ištraukite kištuką iš elektros tinklo lizdo. Nestatykite prietaiso šalia atviros ugnies ar prietaisų bei įrenginių, kurie gali būti šilumos šaltiniai. Jei pastebėjote, kad maitinimo laidas, jo kištukas ar pats prietaisas pažeistas ar blogai veikia, joki būdu nesinaudokite prietaisu. Pažeistą maitinimo laidą turi keisti tik kvalifikuotas specialistas. Jeigu pažeistas maitinimo laidas ar laido kištukas, prietaisu nesinaudokite. Nedėkite laido šalia karštų paviršių ar ant aštrių daiktų. Neprispauskite laido sunkiais daiktais, junkite laidą taip, kad ant jo niekas neužmintų ir neužkliūtų už laido. Nepalikite laido, kabančio per stalo kraštą ar besiliečiančio su karštu paviršiumi. Išjungdami prietaisą iš maitinimo tinklo, netraukite per jėgą už laido - galite sugadinti laidą ar elektros lizdą. Suimkite kištuką ir švelniai ištraukite jį iš elektros tinklo lizdo. Prietaisą naudokite tik pagal paskirtį.

NURODYMAI, KAIP IŠMESTI PANAUDOTAS PAKAVIMO MEDŽIAGAS

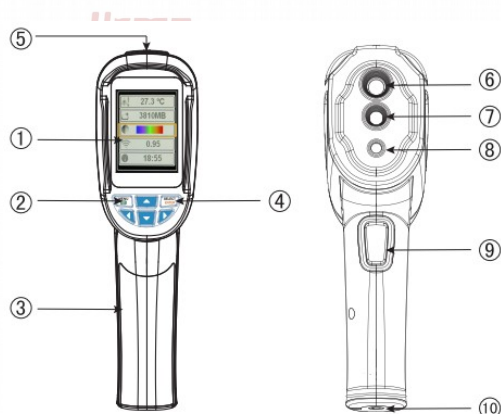
Išmeskite pakavimo medžiagas į tam skirtą atliekų išmetimo vietą.

ELEKTRONINIŲ IR ELEKTRINIŲ BUITINIŲ PRIETAISŲ IŠMETIMO INSTRUKCIJA

Šis ant gaminių pažymėtas arba originaliuose dokumentuose esantis ženklas reiškia, kad panaudotų elektrinių arba elektroninių įrenginių negalima išmesti kartu su standartinėmis buitinėmis atliekomis. Siekiant šiuos gaminius išmesti, perdirbti ar pakeisti susidėvėjusius įrenginius naujais, juos reikia atiduoti į nustatytus atliekų surinkimo punktus. Arba, alternatyviai, kai kuriose Europos Sąjungos valstybėse narėse arba kitose Europos šalyse įsigydami atitinkamą naują gaminį, senus gaminius galite gražinti vietos pardavėjams. Tinkamai išmesdami šį gaminį, padėsite tausoti brangius gamtinius išteklius ir išvengti potencialiai neigiamo poveikio aplinkai, kuris gali būti padarytas netinkamai išmetus atliekas. Išsamesnės informacijos pasiteiraukite savo savivaldybėje arba artimiausiame atliekų surinkimo punkte. Atsižvelgiant į nacionalinius teisės aktus, už netinkamą šio tipo atliekų išmetimą gali būti taikomos nuobaudos. Europos Sąjungos valstybių narių verslo subjektams Jeigu norite išmesti elektrinius arba elektroninius prietaisus, reikiamos informacijos teiraukitės pas savo pardavėją arba tiekėją. Atliekų išmetimas kitose, ne Europos Sąjungos šalyse Šis ženklas galioja Europos Sąjungoje. Jeigu norite išmesti šį gaminį, teiraukitės reikiamos informacijos apie tinkamą atliekų išmetimo būdą vietos savivaldybėje arba pas savo pardavėją. Šis gaminytis atitinka ES reglamento dėl elektromagnetinio suderinamumo ir elektros saugos reikalavimus. Šis gaminytis atitinka visus atitinkamus pagrindinius ES reglamentų reikalavimus.

Tekstas, dizainas ir techninė specifikacija gali būti keičiami be išankstinio įspėjimo ir mes pasilikame teisę daryti šiuos pakeitimus.

Išdėstymas

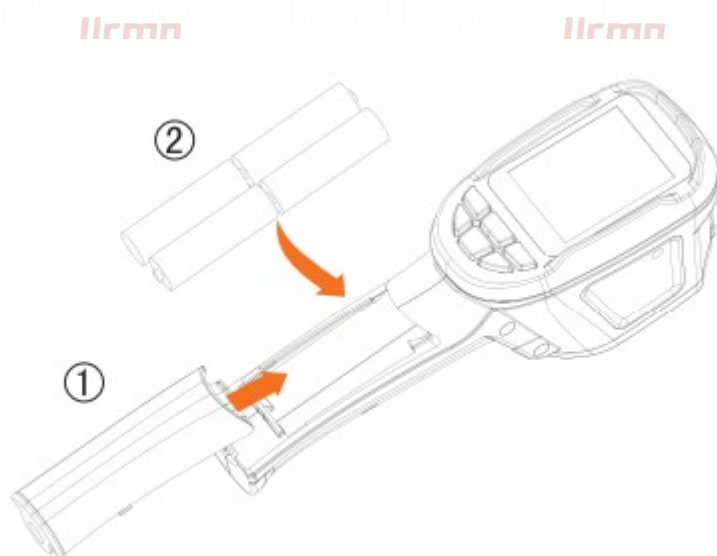


1. TFT ekranas
2. Įjungimo ir menių mygtukas
3. Baterijos dangtelis
4. Pasirinkimo ir patvirtinimo mygtukas
5. microSD kortelės talpa
6. Infraraudonųjų spindulių jutiklis
7. Jutiklis
8. LED
9. Fiksavimo mygtukas (gaidukas)
10. Trikojo stovo jungtis

Meniu

Piktograma	Aprašymas
12:12	Laiko nustatymas
5000	Išsaugoti nuotrauką
50%	Apšvietimo lygis
°C	Temperatūros matavimo vieneto pasirinkimas
25°C	Aplinkos temperatūros pasirinkimas
11088MB	Atminties kortelės talpa
	Spalvų paletės pasirinkimas
0.95	Spinduliuotė

Baterijos keitimas

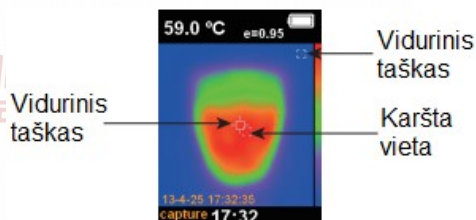


1. Įsitinkite, kad baterijos įdedamos tinkamomis pusėmis. Vadovaukitės žymėjimu, esančiu viduje.
2. Įslinkite baterijos dangtelį atgal, įsitinkite, kad dangtelis užsifiksuoja.

Naudojimas

1. Spustelėkite (2) mygtuką, kad įjungti prietaisą.
2. Spustelėkite (2) mygtuką, kuomet prietaisas yra įjungtas, kad pereiti į parametrus.
3. Naudokitės navigaciniais mygtukais (rodyklėmis), kad pasirinkti norimą parametą.
4. Spustelėkite (4) mygtuką, kad pereiti į norimą pasirinktą parametą.
5. Naudokitės navigaciniais mygtukais (rodyklėmis), kad keisti pasirinkimo vertę.
6. Spustelėkite (4) mygtuką, kad išsaugoti naują vertę, bei išeiti iš parametų lango.

Išmatuota apvalaus žymėjimo temperatūra bus atvaizduojama viršuje, kairiajame ekrano kampe. Radiacijos koeficientas taip pat bus pateiktas viršuje, dešiniajame ekrano kampe. Matuokite, kol karšta arba šalta viena sutampa su apvaliu žymėjimu. Nutaikykite matuoklį į objektą, kurio temperatūra yra aukštesnė arba žemesnė, nei aplinkos temperatūra, kad gauti optimalius matavimo rezultatus.



Triukšmo pašalinimas

Įjungus termovizorių, pridėkite viršutinę termovizoriaus dalį prie stalviršiaus. Įspauskite ir palaikykite navigacinį mygtuką (rodyklę) į viršų 5-ias sekundes, kad pašalinti triukšmą.

LED lemputė

Įspauskite ir palaikykite gaiduką (9) 5-ias, kad įjungti LED lemputę.

Spalvų paletė

Spalvų paletės pagalba, galite pakeisti infraraudonųjų spindulių nuotrauką, rodoma ekrane, į norimą spalvą. Pilka skalė suteikia subalansuotą linijinę spalvą, todėl gali padėti iki galo atskleisti spalvas. Paletė gali būti naudojama, stengiantis pagerinti kontrastą tarp aukštos ir žemos temperatūrų. Raudona ir vaivorykštės spalvos suteikia didelio kontrasto pilkos spalvos spalvų paletę.



Aplinkos temperatūra

Aplinkos temperatūra gali būti pasirinkta tarp 0 °C – +36 °C. Per karštas arba per šaltas objektas gali nulemti objekto temperatūrą ir matavimo tikslumą. Rekomenduojama nustatyti temperatūrą. Kad gauti optimalius rezultatus.

Temperatūros žymėjimas

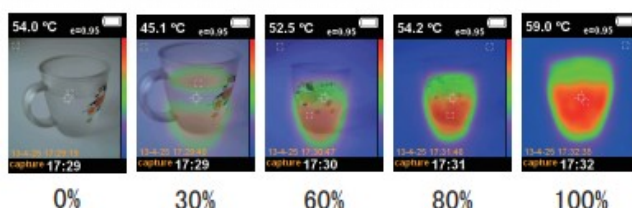
Įjungus temperatūros žymėjimą, ekrane matysite apvalų žymėjimą karštoje arba šaltoje objekto vietoje.

Temperatūros matavimo vienetai

Pasirinkite temperatūros rezultatų matavimo vienetą tarp °C arba °F.

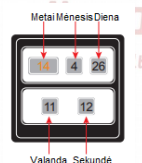
Mišrus vaizdas

Galite maišyti akiai matomą vaizdą kartu su infraraudonųjų spindulių vaizdu. Mišrus vaizdas palengvina infraraudonųjų spindulių vaizdo supratimą. Matuoklis gali užfiksuoti matomą kiekvieno infraraudonųjų spindulių vaizdą ir tiksliai parodyti tikslinio ploto temperatūros pasiskirstymą.



Laiko nustatymas

Laiko nustatymo parametruose, galite nustatyti norimą datą, bei laiką. Naudokitės navigaciniais mygtukais (rodyklėmis), kad pasirinkti norimą parametru.



Vaizdų įrašymas / saugojimas

Termovizorius turi galimybę išsaugoti vaizdo įrašus į microSD atminties kortelę. Paspauskite vaizdo fiksavimo mygtuką (gaiduką), ekrane turėtumėte pamatyti simbolį „Store Photos“. Norėdami išsaugoti, paspauskite meniu (2) mygtuką. Spustelėkite pasirinkimo (4) mygtuką, kad ištrinti nufotografuota vaizdą. Jeigu apatiniame kairiajame kampe matomas tekstas „FULL“ – tai indikuoja, jog atminties kortelė yra pilna.

Vaizdo įrašų patikrinimas / šalinimas

1. Spustelėkite meniu (2) mygtuką.
2. Naudodamiesi navigaciniais mygtukais (rodyklėmis), pasirinkite vaizdų saugojimų pasirinkimą.
3. Spustelėkite pasirinkimo (4) mygtuką, kad pasirinktumėte norimą nuotrauką.
4. Norėdami peržiūrėti kitas nuotraukas, naudokitės navigaciniais mygtukais (rodyklėmis).
5. Norėdami peržiūrėti nuotraukas, spustelėkite pasirinkimo (4) mygtuką.
6. Paspaukę navigacinį mygtuką (rodyklę) į viršų, ekrane pamatysite užrašą „Delete photo“ – spustelėkite meniu (2) mygtuką, kad ištrinti nuotrauką, arba pasirinkimo (4) mygtuką, kad atšaukti.
7. Spustelėkite meniu (2) mygtuką, kad išeiti iš vaizdų saugojimo parametru.

Spinduliuotė

Spinduliavimo koeficientas, kurio žingsnio ilgis yra 0,01, gali būti koreguojamas tarp 0,10 ir 1,00. Nustatykite numatytąją vertę į 0,95. Tikslį spinduliavimo vertę yra labai svarbi matavimo temperatūrai. Paviršiaus sklaidžiama spinduliuotė turi didelę įtaką išmatuotai temperatūrai.

Medžiagų terminės spinduliuotės

Medžiaga	Terminė spinduliuotė	Medžiaga	Terminė spinduliuotė
Asfaltas	0.90 ~ 0.98	Audinys	0.98
Betonas	0.94	Žmogaus oda	0.98
Cementas	0.96	Burbulas	0.75 ~ 0.80
Smėlis	0.90	Anglies dulkės	0.96
Dirvožemis	0.92 ~ 0.96	Dažai	0.80 ~ 0.95
Vanduo	0.92 ~ 0.96	Matiniai dažai	0.97
Ledas	0.96 ~ 0.98	Juoda guma	0.94
Sniegas	0.83	Plastikas	0.85 ~ 0.95
Stiklas	0.90 ~ 0.95	Mediena	0.90
Keramika	0.90 ~ 0.94	Popierius	0.70 ~ 0.94
Marmuras	0.94	Chromo oksidas	0.81
Gipsas	0.80 ~ 0.90	Vario oksidas	0.78
Skiedinys	0.89 ~ 0.91	Geležies oksidas	0.78 ~ 0.82
Plyta	0.93 ~ 0.96	Tekstūra	0.90
Aliuminis	0.30	Švinas	0.50
Karbonas	0.85		